

**Zahnstangenwinde 1685**  
Rack & Pinion Jack 1685  
Treuil à crémaillère 1685



**Zahnstangenwinde zum einfachen und sicheren Heben, Senken, Verstellen, etc. von Lasten aller Art.**

- **selbsthemmende Sicherheitskurbel, die die Last in jeder gewünschten Position hält**
- **leichte, effektive Bedienung durch optimale Übersetzung**
- **Zug- oder Druckausführung**
- **Lastbereich: 1,5 - 10 t**
- **Sonderausführungen auf Anfrage:**
  - **abweichende Zahnstangenlänge**
  - **abweichender Hub**
  - **Abtriebswelle für Koppelung mehrerer Winden**
  - **Sperre mit abnehmbarer Kurbel**

Rack & pinion jack for easy and secure lifting lowering, adjusting, etc. of all kinds of charges.

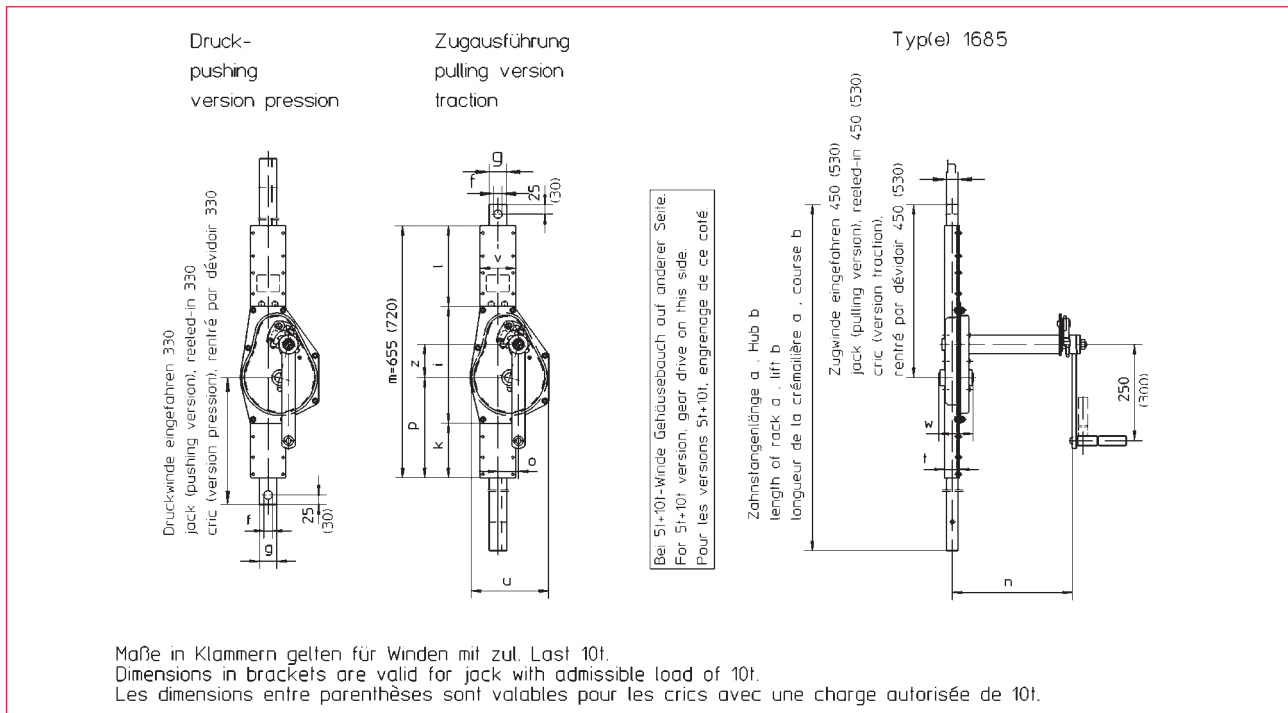
- **self-locking security crank, keeps the charge in every required position**
- **easy and effective operation through optimal gear ratio**
- **for pulling or pushing**
- **load: 1,5 - 10 t**
- **special versions on request:**
  - **different length of rack**
  - **different lift**
  - **drive shaft to connect several jacks**
  - **with internal brake and removable crank**

Pour lever abaisser, ajuster et fixer des charges de tous genres de façon sûre.

- **manivelle de sécurité autoblocante qui tient la charge dans la position souhaitée**
- **opération simple et efficace pour un rapport optimal**
- **version, tension ou traction**
- **charge : de 1,5 jusque' à 10 t**
- **versions spéciales sur demande :**
  - **longueur de la crémaillère**
  - **course différente**
  - **arbre de transmission pour pouvoir coupler plusieurs crics**
  - **frein avec manivelle amovible**

32-2

Power Jacks Ltd.  
Maconochie Road  
Fraserburgh  
AB43 8TE  
Scotland  
Tel: +44 (0) 1346 513131  
Fax: +44 (0) 1346 516827  
email: [sales@powerjacks.co.uk](mailto:sales@powerjacks.co.uk)  
<http://www.powerjacks.com>



Bestell-Nr. Order N° N° Code	zulässige Last admissible load charge autorisée	Ausführung version version	Zahnstangenlänge (a) rack length longueur de la crémaillère	Hub (b) lift course
205 195	1,5 t	Zugausführung / pulling version / version traction	1350 mm	800 mm
205 196	1,5 t	Zugausführung / pulling version / version traction	1805 mm	1250 mm
205 197	1,5 t	Zugausführung / pulling version / version traction	2055 mm	1500 mm
205 198	1,5 t	Zugausführung / pulling version / version traction	2355 mm	1800 mm
205 199	1,5 t	Druckausführung / pushing version / version pression	1350 mm	800 mm
205 200	1,5 t	Druckausführung / pushing version / version pression	1850 mm	1200 mm
205 201	1 t	Druckausführung / pushing version / version pression	2055 mm	1500 mm
205 202	0,75 t	Druckausführung / pushing version / version pression	2355 mm	1800 mm
205 209	3 t	Zugausführung / pulling version / version traction	1350 mm	800 mm
205 210	3 t	Zugausführung / pulling version / version traction	1800 mm	1250 mm
205 211	3 t	Zugausführung / pulling version / version traction	2350 mm	1800 mm
205 212	3 t	Druckausführung / pushing version / version pression	1350 mm	800 mm
205 213	2,5 t	Druckausführung / pushing version / version pression	1800 mm	1250 mm
205 214	1 t	Druckausführung / pushing version / version pression	2350 mm	1800 mm
205 288	5 t	Zugausführung / pulling version / version traction	1405 mm	800 mm
205 289	5 t	Zugausführung / pulling version / version traction	2400 mm	1800 mm
205 290	5 t	Druckausführung / pushing version / version pression	1405 mm	800 mm
205 291	3 t	Druckausführung / pushing version / version pression	2400 mm	1800 mm
200 073	10 t	Zugausführung / pulling version / version traction	1450 mm	800 mm
200 074	10 t	Druckausführung / pushing version / version pression	1450 mm	800 mm

zulässige Last admissible load charge autorisée	Maßtabell mm table of dimensions tableau de dimensions														
	f	g	h	i	k	l	n	o	p	t	u	v	w	x	z
1,5 t	20,5	35	25	195	200	260	400	43,5	270	33,5	125	78	78	67	42,5
3 t	22,5	45	30	303	142	210	410	53	260	39,5	204	89	89	77	86
5 t	26	50	40	308	163	184	420	69,5	260	51	189	104	104	88	109
10 t	31	60	50	396	125	199	430	49	255	62,5	250	132	132	104	150,5